



CECS 146:2003

中国工程建设标准化协会标准

碳纤维片材加固修复混凝土结构 技术规程

**Technical specification for strengthening concrete structures with carbon
fiber reinforced polymer laminate**

中国工程建设标准化协会标准

碳纤维片材加固修复混凝土结构 技术规程

Technical specification for strengthening concrete structures with carbon
fiber reinforced polymer laminate

CECS 146:2003

主编单位：国家工业建筑诊断与改造工程技术研究中心

副主编单位：四川省建筑科学研究院

批准单位：中国工程建设标准化协会

施行日期：2 0 0 3 年 5 月 1 日

2002 北京

第 2 页

前 言

根据中国工程建设标准化协会(98)建标协字第13号文的要求,由国家工业建筑诊断与改造工程技术研究中心(冶金工业部建筑研究总院)和四川省建筑科学研究院会同有关单位共同编制了本规程。

本规程包括总则、术语及符号、材料、加固设计计算方法和构造要求、施工、检验与验收以及附录等内容。本本是在总结近年来国内各高校和科研单位的研究成果以及各设计、施工施工单位采用碳纤维片材进行结构加固的实践经验,参考国外大量相关资料,并进行了大量试算和调研的基础上研制的。

根据国家计委计标[1986]649号文《关于请中国工程建设标准化委员会负责组织推荐性工程建设标准试点工作的通知》要求,现批准协会标准《碳纤维片材加固钢筋混凝土结构技术规程》,编号为CECS146:2003,推荐给工程设计、施工、使用单位采用。本规程由中车工程建设标准化协会建筑物鉴定与加固委员会归口管理,由国家工业建筑诊断与改造工程技术研究中心(北京市海淀区西土城路33号中冶集团建筑研究总院内,邮编:100088)负责解释。在使用中如发现需要修改或补充之处,请将意见和资料径寄解释单位。

主编单位:国家工业建筑诊断与改造工程技术研究中心

副主编单位:四川省建筑科学研究院

参编单位:清华大学、中国电子工程设计院、中国建筑科学研究院、同济大学、
武汉钢铁(集团)公司、西安建筑科技大学、武汉大学、东南大学、
江苏省建筑科学研究院、上海加固建筑材料有限公司

主要起草人:岳清瑞 叶列平 罗苓隆 陈小兵 李 荣 娄 宇 胡孔国
陈 瑜 颜子涵 陈义军 张 誉 张小冬 马永欣 高作平
张继文 张 轲 毛星明 沈 琨 顾瑞南 杨勇新 涂庆胜

中国工程建设标准化协会

2003年3月31日

目 次

前 言.....	3
1 总 则.....	6
2 术语、符号.....	6
2.1 术 语.....	6
2.2 符 号.....	7
3 材 料.....	8
3.1 材料种类及一般要求.....	8
3.2 碳纤维片材.....	8
3.3 配套树脂类粘结材料.....	9
3.4 表面防护材料.....	10
4 设计规定.....	10
4.1 一般规定.....	10
4.2 一般构造要求.....	11
4.3 受弯加固.....	12
4.4 受剪加固.....	18
4.5 柱的抗震加固.....	20
5 施工规定.....	21
5.1 一般规定.....	21
5.2 施工准备.....	21
5.3 表面处理.....	21
5.4 涂刷底层树脂.....	22
5.5 找平处理.....	22
5.6 粘贴碳纤维片材.....	22

5.7	表面防护	23
5.8	施工安全及注意事项	23
6	检验与验收	23
附录 A	碳纤维片材配套树脂类粘结材料与混凝土的正拉粘结强度测定方法	24
A.1	适用范围	24
A.2	试验设备和试样	24
A.3	试验条件	26
A.4	试验步骤	26
A.5	试验结果	26
附录 B	碳纤维片材加固混凝土结构施工质量现场检验方法	28
B.1	适用范围	28
B.2	试验设备和试样	28
B.3	试验步骤	29
B.4	试验结果	29
	本规程用词说明	31

1 总 则

1.0.1 为使采用碳纤维片材加固修复混凝土结构技术做到技术先进、安全适用、经济合理、确保质量，制定本规程。

1.0.2 本规程适用于房屋和一般构筑物的混凝土结构加固修复设计、施工和验收；铁路工程、公路工程、港口工程和水利水电等工程混凝土结构的加固修复及砌体结构、木结构加固修复中的共性技术问题，可参照本规程的有关规定执行。

1.0.3 采用粘贴碳纤维片材加固修复混凝土结构的设计、施工及验收，除应符合本规程的规定外，尚应遵守国家现行有关标准和规范的规定。

1.0.4 采用粘贴碳纤维片材加固修复的混凝土结构，长期使用环境温度不应高于60℃。对处于特殊环境(腐蚀、放射、高温等)下的混凝土结构采用碳纤维片材进行加固修复时，还应遵守相应的国家现行有关标准和规范的规定，并应采取相应的防护措施。

1.0.5 采用碳纤维片材加固修复混凝土结构前，应按照国家现行有关标准和规范对原有结构进行检测鉴定或评估。

1.0.6 采用粘贴碳纤维片材加固修复混凝土结构时，应由对该加固修复方法有经验的设计人员进行设计，并应由专业施工队伍进行施工。

2 术语、符号

2.1 术 语

2.1.1 碳纤维片材 Carbon Fiber Reinforced Polymer Laminate

碳纤维布和碳纤维板的总称。

2.1.2 碳纤维布 Carbon Fiber Sheet

碳纤维布为连续碳纤维单向或多向排列、未经树脂浸渍的布状碳纤维制品。

2.1.3 碳纤维板 Carbon Fiber Plate

碳纤维板为连续碳纤维单向或多向排列、并经树脂浸渍固化的板状碳纤维制品。

2.1.4 底层树脂 Primer

用于基底处理的树脂。

2.1.5 找平材料 Putty Fillers

用于对加固构件表面进行找平处理的材料。

2.1.6 浸渍树脂 Saturating Resin

用于粘贴并浸透碳纤维布的树脂。

2.1.7 粘结树脂 Adhesives

用于粘贴碳纤维板的树脂。

2.2 符 号

2.2.1 作用效应和抗力

M ——弯矩设计值；

M_i ——加固前受弯构件计算截面上实际作用的实始弯矩；

V_b ——梁的剪力设计值；

V_c ——柱的剪力设计值；

σ_{cf} ——碳纤维片材的拉应力；

ε_{cf} ——碳纤维片材的拉应变；

ε_i ——考虑二次受力影响时，加固前构件在初始弯矩作用下，截面受拉边缘混凝土的初始应变；

ε_{cfv} ——达到受剪承载能力极限状态时碳纤维片材的应变。

2.2.2 材料性能

E_{cf} ——碳纤维片材的弹性模量；

f_{cfk} ——碳纤维片材的抗拉强度标准值；

f_{cf} ——碳纤维片材的抗拉强度设计值；

ε_{cfu} ——碳纤维片材的极限拉应变；

$[\varepsilon_{cf}]$ ——碳纤维片材的允许拉应变；

τ_{cf} ——碳纤维片材与混凝土间的粘结强度设计值。

2.2.3 几何参数

A_{cf} ——受拉面上粘贴的碳纤维片材的截面面积；

b_{cf} ——受拉面上粘贴的碳纤维片材的宽度；

h_{cf} ——侧面粘贴碳纤维片材的高度；

h_{cf0} ——侧面粘贴碳纤维片材的截面面积形心至受压区外边缘的距离；

l_d ——碳纤维片材从强度充分利用截面向外延伸所需的粘结长度；

s_{cf} ——碳纤维片材条带的净间距；

t_{cf} ——单层碳纤维片材的厚度；

ω_{cf} ——碳纤维片材条带的宽度。

2.2.4 计算系数及其它

k_m ——碳纤维片材厚度折减系数；

n_{cf} ——碳纤维片材的粘贴层数；

φ ——碳纤维片材受剪加固形式系数；

ν ——碳纤维片材的有效约束系数；

ξ_{cfb} ——碳纤维片材达到其允许拉应变与混凝土压坏同时发生时的界限相对受压区高度；

λ_b ——梁受剪截面的剪跨比；

λ_c ——柱的剪跨比；

ρ_v ——总折算体积配箍率。

其它符号参观一行国家标准《混凝土结构设计规范》GB50010。

3 材 料

3.1 材料种类及一般要求

3.1.1 采用粘贴碳纤维片材对混凝土结构进行加固修复时，应使用碳纤维片材、配套树脂类粘结材料及表面防护材料。

3.1.2 加固修复用材料应具有产品合格证和质检部门的产品性能检测报告：碳纤维片材及配套树脂类粘结材料应具有符合本规程第 3.3 节规定的物理力学性能指标；配套树脂类粘结材料还应提供耐久性能指标及施工和使用环境要求。

3.1.3 混凝土、钢筋及其它材料的有关设计指标应按国家现行有关标准和规范采用。

3.1.4 本规程所列碳纤维片材的性能指标是对单向碳纤维片材的要求，双向或多向碳纤维片材的指标要求可以参照执行。

3.2 碳纤维片材

3.2.1 碳纤维布的抗拉强度应按纤维的净截面积计算，净截面积取碳纤维布的计算厚度乘以宽度，碳纤维布的计算厚度为碳纤维布的单位面积质量除以碳纤维密度；

碳纤维板的性能指标应按板的截面（含树脂）面积计算，截面（含树脂）面积取实测厚度乘以宽度。

3.2.2 碳纤维片材的主要力学性能指标要求。

表 3.2.2 碳纤维片材的主要力学性能指标

性能项目	碳纤维布	碳纤维板
抗拉强度标准值 f_{cfk}	$\geq 3000\text{MPa}$	$\geq 2000\text{MPa}$
弹性模量 E_{cf}	$\geq 2.1 \times 10^5\text{MPa}$	$\geq 1.4 \times 10^5\text{MPa}$
伸长率	$\geq 1.5\%$	$\geq 1.5\%$

3.2.3 碳纤维片材的主要力学性能只要参照现行国家标准《定向纤维增强塑料拉伸性能试验方法》GB/T 3354 测定。

3.2.4 单层纤维布单位面积碳纤维质量不宜低于 150g/m^2 。且不宜高于 450g/m^2 。在施工质量有可靠保证时，单层碳纤维布单位面积碳纤维质量可提高到 600g/m^2 。

3.2.5 碳纤维板的厚度不宜大于 2.0mm ，宽度不宜大于 200mm ，纤维体积不宜小于 60% 。

3.3 配套树脂类粘结材料

3.3.1 采用探险为片材对混凝土结构进行加固修复时，应采用配套底层树脂、找平材料、浸渍树脂和粘结树脂。

3.2.2 配套树脂类粘结材料的主要性能指标应满足表 3.3.2-1、表 3.3.2-2 和表 3.3.2-3 的要求。

表 3.3.2-1 底层树脂性能指标

性能	性能指标要求	试验方法
正拉粘结强度	$\geq 2.5\text{MPa}$ 且不小于被加固混凝土抗拉强度的标准值 f_{tk}	附录 A

表 3.3.2-2 找平材料性能指标

性能	性能指标要求	试验方法
正拉粘结强度	$\geq 2.5\text{MPa}$ 且不小于被加固混凝土抗拉强度的标准值 f_{tk}	附录 A

表 3.3.2-3 浸渍树脂和粘结树脂性能指标

性能	性能指标要求	试验方法
拉伸剪切强度	$\geq 10\text{MPa}$	GB 7124-86
拉伸强度	$\geq 30\text{MPa}$	GB/T 2568-1995
压缩强度	$\geq 70\text{MPa}$	GB/T 2569-1995
弯曲强度	$\geq 40\text{MPa}$	GB/T 2570-1995
正拉粘结强度	$\geq 2.5\text{MPa}$ 且不小于被加固混凝土抗拉强度的标准值 f_{tk}	附录 A
弹性模量	$\geq 1500\text{MPa}$	GB/T 2568-1995
伸长率	$\geq 1.5\%$	GB/T 2568-1995

3.3.3 配套树脂类粘结材料应按附录 A 进行粘结强度测定。配套树脂类粘结材料应参照《机械工业产品用塑料、涂料、橡胶材料人工气候加速实验方法》GB/T14522-93 规定的环境条件进行耐久性检验，经 2000h 的加速老化后，按附录 A 进行正拉粘结强度试验，要求粘结强度不明显降低。

3.4 表面防护材料

3.4.1 对已加固修复完的结构表面应进行防护处理，表面防护材料应与浸渍树脂或粘结树脂可靠粘结。

3.4.2 选用的防火材料及其处理方法应使加固后建筑物达到要求的防火等级。

3.4.3 当被加固结构处于其它特殊环境时，应根据具体情况选择有效的防护材料。

4 设计规定

4.1 一般规定

4.1.1 采用粘贴碳纤维片材加固混凝土结构时，应通过配套粘结材料将碳纤维片材粘贴于构件表面，使碳纤维片材承受拉力，并与混凝土变形协调，共同受力。

4.1.2 碳纤维片材可采用下列方式对混凝土结构构件进行加固：

1 在梁、板构件的受拉区粘贴碳纤维片材进行受弯加固，纤维方向与加固处的受拉方向一致。

2 采用封闭式粘贴、U 形粘贴或侧面粘贴对梁、柱构件进行受剪加固，纤维方向

宜与构件轴向垂直。

3 采用封闭式粘贴对柱进行抗震加固，纤维方向与柱轴向垂直。

4 当有可靠依据时，碳纤维片材也可用于其它形式和其它受力状况的混凝土结构构件的加固。

4.1.3 采用粘贴碳纤维片材加固混凝土结构时，应按国家现行有关标准采用以概率理论为基础的极限状态设计法进行承载能力极限状态计算和正常使用极限状态验算。

钢筋和混凝土材料宜根据检测得到的实际强度，按国家现行有关标准确定其相应的材料强度设计指标。

碳纤维片材应根据构件达到极限状态时的应变，按线弹性应力应变关系确定其相应的应力。

4.1.4 碳纤维片材应取生产厂提供的不小于 95%保证率的极限抗拉强度作为抗拉强度标准值 f_{cfk} 。

碳纤维片材的极限拉应变 ε_{cfu} 应取其抗拉强度标准值 f_{cfk} 除以弹性模量 E_{cf} 。

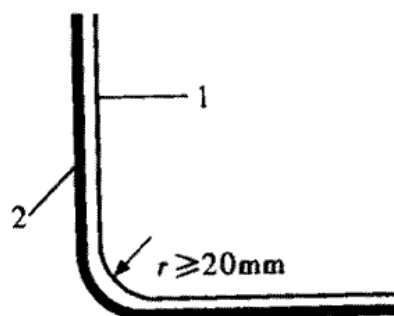
4.1.5 当采用粘贴碳纤维片材对结构或构件进行加固时，应考虑加固后对结构中其它构件或构件的其它性能可能产生的影响。

4.1.6 采用粘贴碳纤维片材进行结构加固时，宜卸除作用在结构上的活荷载。如不能在完全卸载条件下进行加固，应考虑二次受力的影响。

4.1.7 在受弯加固和受剪加固时，被加固混凝土结构和构件的实际混凝土强度等级不应低于 C15。采用封闭粘贴碳纤维片材加固混凝土柱时，混凝土强度等级不应低于 C10。

4.2 一般构造要求

4.2.1 当碳纤维布沿其纤维方向需绕构件转角粘贴时，构件转角处外表面的曲率半径不应小于 20mm（图 4.2.1）。



4.2.2 碳纤维布沿纤维受力方向的搭接长度不应小于 100mm。当采用多条或多层碳纤维布加固时，各条或各层碳纤维布的搭接位置宜相互错开。

4.2.3 为保证碳纤维片材可靠地与混凝土共同工作，必要时应采取附加锚固措施。

4.3 受弯加固

4.3.1 采用碳纤维片材对梁、板构件进行受弯加固时的承载力计算，除应符合现行国家标准《混凝土结构设计规范》GB 50010 对受弯构件正截面承载力计算的基本假定外，尚应符合下列要求：

1 构件达到受弯承载能力极限状态时，碳纤维片材的拉应变按截面应变保持平面的假定确定，但不应超过碳纤维片材的允许拉应变 $[\varepsilon_{cf}]$ ；

2 当考虑二次受力影响时，应根据加固时的荷载状况，按截面应变保持平面的假定计算加固前受拉区边缘混凝土的初始应变 ε_i ；

3 碳纤维片材的拉应力 σ_{cf} 应取碳纤维片材弹性模量 E_{cf} 与其拉应变 ε_{cf} 的乘积 $E_{cf}\varepsilon_{cf}$ ；

4 在达到受弯承载能力极限状态前，碳纤维片材与混凝土之间不发生粘结剥离破坏。

4.3.2 在矩形截面受弯构件的受拉面上粘贴碳纤维片材进行受弯加固时，其正截面受弯承载力应按下列公式计算：

1 当混凝土受压区高度 x 大于 $\xi_{cb}h$ ，且小于 $\xi_b h_0$ 时（图 4.3.2a）

$$M \leq f_c b x (h_0 - \frac{x}{2}) + f'_y A'_s (h_0 - a') + E_{cf} \varepsilon_{cf} A_{cf} (h - h_0) \quad (4.3.2-1)$$

混凝土受压区高度 x 和受拉面上碳纤维片材的拉应变 ε_{cf} 应按下列公式确定：

$$\begin{cases} f_c b x = f_y A_s - f'_y A'_s + E_{cf} \varepsilon_{cf} A_{cf} & (4.3.2-2) \end{cases}$$

$$\begin{cases} x = \frac{0.8 \varepsilon_{cu}}{\varepsilon_{cu} + \varepsilon_{cf} + \varepsilon_i} & (4.3.2-3) \end{cases}$$

2 当混凝土受压区高度 x 不大于 $\xi_{cb}h$ 时（图 4.3.2b）

$$M \leq f_y A_s (h_0 - 0.5 \xi_{cb} h) + E_{cf} [\varepsilon_{cf}] A_{cf} h (1 - 0.5 \xi_{cb}) \quad (4.3.2-4)$$

3 当混凝土受压区高度 x 小于 $2a'$ 时，

$$M \leq f_y A_s (h_0 - a') + E_{cf} [\varepsilon_{cf}] A_{cf} (h - a') \quad (4.3.2-5)$$

式中 M ——包含初始弯矩的总弯矩设计值；

A_s 、 A'_s ——受拉钢筋、受压钢筋的截面面积；

A_{cf} ——受拉面上粘贴的碳纤维片材的截面面积；

f_y 、 f'_y ——受拉钢筋和受压钢筋的抗拉、抗压强度设计值；

f_c ——混凝土轴心抗压强度设计值；

ε_{cf} ——碳纤维片材的弹性模量；

x ——等效矩形应力图形的混凝土受压区高度；

ξ_{cfb} ——碳纤维片材达到其允许拉应变与混凝土压坏同时发生时的界限相对

受压区高度，取 $\frac{0.8\varepsilon_{cu}}{\varepsilon_{cu} + [\varepsilon_{cf}] + \varepsilon_i}$ ；

ε_{cu} ——混凝土极限压应变，取 0.0033；

ε_i ——考虑二次受力影响时，加固前构件在初始弯矩作用下，截面受拉边缘混凝土的初始应变，按本规程第 4.3.4 条计算；当可以不考虑二次受力时，取 0；

ε_{cfu} ——碳纤维片材的极限拉应变；

$[\varepsilon_{cf}]$ ——碳纤维片材的允许拉应变，取 $k_m \varepsilon_{cfu}$ ，且不应大于碳纤维片材极限拉应变的 2/3 和 0.01 两者中的较小值；

ε_{cf} ——碳纤维片材的拉应变；

k_m ——碳纤维片材厚度折减系数，取 $1 - \frac{n_{cf} E_{cf} t_{cf}}{420000}$ 其中， t_{cf} 的单位取 mm， E_{cf} 的

单位取 MPa；

n_{cf} ——碳纤维片材的层数；

t_{cf} ——单层碳纤维片材的厚度；

b 、 h ——截面宽度、高度；

h_0 ——截面的有效高度；

a' ——受压钢筋截面重心至混凝土受压区边缘的距离。

图 4.3.2 中， x_n ，为实际混凝土受压区高度。

4.3.3 对翼缘位于受压区的 T 形截面受弯构件，当在其受拉面上粘贴碳纤维片材进行受弯加固时，应按本规程第 4.3.2 条的原则和现行国家标准《混凝土结构设计规范》

GB 50010 关于 T 形截面构件受弯承载力的计算方法进行计算和验算。

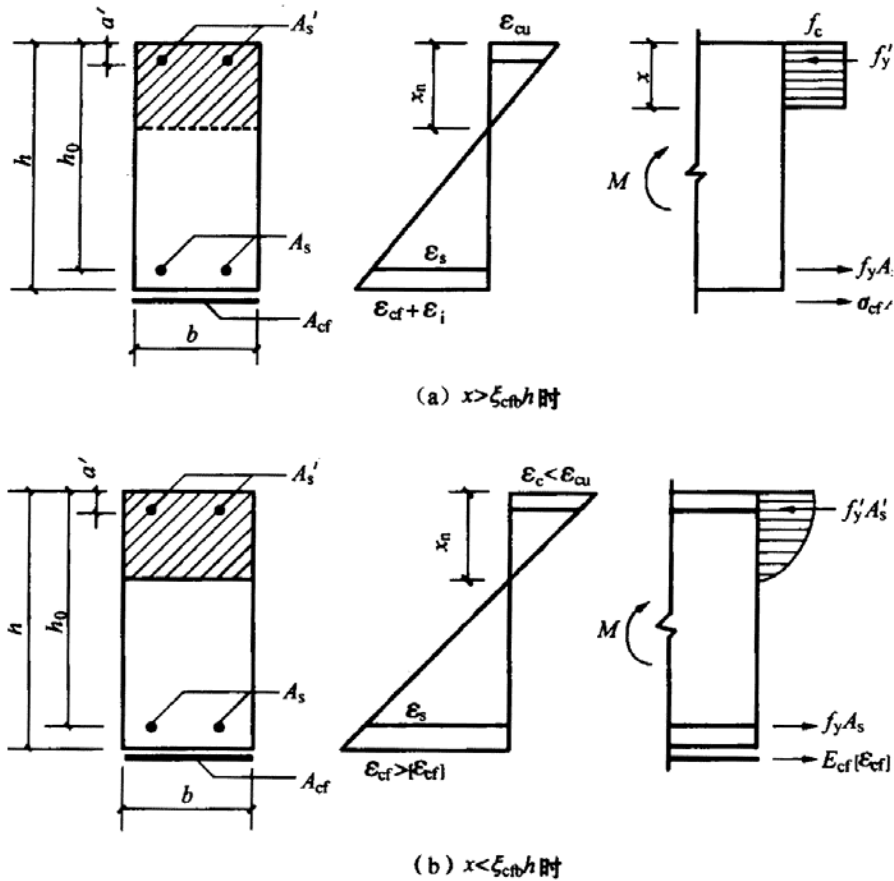


图 4.3.2 矩形截面正截面受弯承载力计算

4.3.4 考虑二次受力影响时，加固前在初始弯矩 M_i 作用下，截面受拉边缘混凝土的初始应变 ε_i 应按下列公式计算：

$$\varepsilon_i = \frac{h}{h_0}(\varepsilon_{ci} + \varepsilon_i) - \varepsilon_{ci} \quad (4.3.4-1)$$

$$\varepsilon_{ci} = \frac{M_i}{\zeta \cdot E_c b h_0^2} \quad (4.3.4-2)$$

$$\varepsilon_{si} = \frac{\psi}{\eta} \cdot \frac{M_i}{E_s A_s \cdot h_0} \quad (4.3.4-3)$$

$$\zeta = \frac{(1 + 3.5\gamma'_f)\alpha_E \rho}{0.2(1 + 3.5\gamma'_f) + 6\alpha_E \rho} \quad (4.3.4-4)$$

$$\psi = 1.1 - 0.65 \frac{f_{tk}}{\sigma_{si} \rho_{te}} \quad (4.3.4-5)$$

$$\sigma_{si} = \frac{M_i}{A_s \cdot \eta h_0} \quad (4.3.4-6)$$

式中 M_i ——加固前受弯构件计算截面上实际作用的初始弯矩；

ε_{ci} ——加固前初始弯矩 M_i 作用下受压边缘的压应变；

ε_{si} 、 σ_{si} ——加固前初始弯矩 M_i 作用下受拉钢筋的拉应变、拉应力；

ζ ——受压边缘混凝土压应变综合系数；

ψ ——受拉钢筋拉应变不均匀系数；

η ——内力臂系数，取 0.87；

E_c 、 E_s ——混凝土、钢筋的弹性模量；

α_E ——钢筋弹性模量与混凝土弹性模量的比值；

ρ ——受拉钢筋配筋率， $\rho = A_s / bh_0$ ；

f_{tk} ——混凝土抗拉强度标准值；

ρ_{te} ——有效受拉混凝土截面面积计算的纵向受拉钢筋配筋率 $\frac{A_s}{A_{te}}$ 大；

A_{te} ——有效受拉混凝土截面面积，对受弯构件取 $0.5bh + (b_f - b)h_f$ ， b_f 、 h_f 分别为受拉翼缘的宽度、高度；

γ'_f ——受压翼缘力，强系数，取 $\frac{(b'_f - b)h'_f}{bh_0}$ ， b'_f 、 h'_f 分别为受压翼缘的宽度、高度。

当初始弯矩 M_i 小于未加固截面受弯承载力的 20% 时，可忽略二次受力的影响。

4.3.5 计算正截面受弯承载力时，尚应满足下列要求：

- 1 受压区高度 x 宜大于 $0.8\xi_b h_0$ ，其中界限相对受压区高度 ξ_b 按现行国家标准《混凝土结构设计规范》GB 50010 的规定确定；
- 2 加固后受弯承载力的提高幅度不宜超过 40%；
- 3 加固后在荷载效应标准组合下受拉钢筋的拉应力不宜超过钢筋抗拉强度标准值。

当有工程经验和依据时，上述规定可适当放宽。

4.3.6 当碳纤维片材粘贴于梁侧面的受拉区进行受弯加固时，粘贴区域宜在距受拉区边缘 1/4 梁高范围内。在进行正截面受弯承载力计算时，应将公式 (4.3.2-1) ~ (4.3.2-4) 中的 h 改用碳纤维片材截面面积形心至梁受压区边缘的距离 h_{cf0} 代替，且宜将侧面碳纤维片材的截面面积乘以折减系数 $(1 - 0.5h_{cf}/h)$ ，其中 h_{cf} 为侧面碳纤维

维片材的粘贴高度。

4.3.7 对受弯加固的构件尚应验算构件的受剪承载力，避免受剪破坏先于受弯破坏发生。

4.3.8 对梁、板正弯矩区进行受弯加固时，碳纤维片材宜延伸至支座边缘。在集中荷载作用点两侧宜设置构造的碳纤维片材U型箍或横向压条。

碳纤维片材的切断位置距其充分利用截面的距离不应小于按下式计算得出的粘结延伸长度 l_d 并应延伸至不需要碳纤维片材截面之外不小于200mm（图4.3.8）。

$$l_d = \frac{E_{cf} \varepsilon_{cf} \cdot A_{cf}}{\tau_{cf} \cdot b_{cf}} \quad (4.3.8)$$

式中 l_d ——碳纤维片材从强度充分利用截面向外延伸所需的粘结长度；

ε_{cf} ——充分利用截面处碳纤维片材的拉应变，按本规程第4.3.2条确定；

τ_{cf} ——碳纤维片材与混凝土间的粘结强度设计值，取0.5MPa；

b_{cf} ——受拉面上粘贴的碳纤维片材的宽度；对板取1000mm板宽范围内粘贴的碳纤维片材宽度。

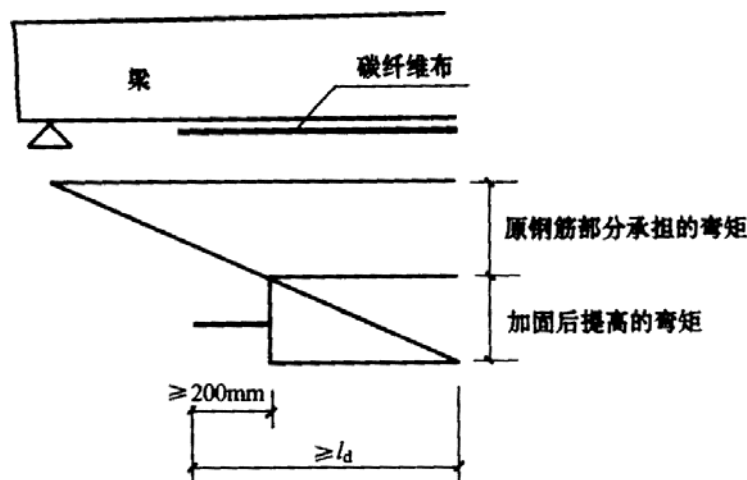


图 4.3.8 碳纤维片材的粘结延伸长度

4.3.9 当碳纤维片材延伸至支座边缘仍不满足本规程第4.3.8条的规定时，应采取下列锚固措施：

1 对于梁，在碳纤维片材延伸长度范围内应设置碳纤维片材U型箍锚固（图4.3.9a）。U型箍宜在延伸长度范围内均匀布置，且在延伸长度端部必须设置一道。U型箍的粘贴高度宜伸至板底面。每道U型箍的宽度不宜小于受弯加固碳纤维布宽度的1/2，U型箍的厚度不宜小于受弯加固碳纤维布厚度的1/2。

2 对于板，在碳纤维片材延伸长度范围内应通长设置垂直于受力碳纤维方向的压条（图 4.3.9b）。压条宜在延伸锚固长度范围内均匀布置，且在延伸长度端部必须设置一道。每道压条的宽度不宜小于受弯加固碳纤维布条带宽度的 1/2，压条的厚度不宜小于受弯加固碳纤维布厚度的 1/2。

3 当碳纤维布的延伸长度小于按公式（4.3.8）计算所得长度的 1/2 时，应采取可靠的附加机械锚固措施。

4 当采用碳纤维板时，应在其延伸长度端部采取可靠的机械锚固措施。

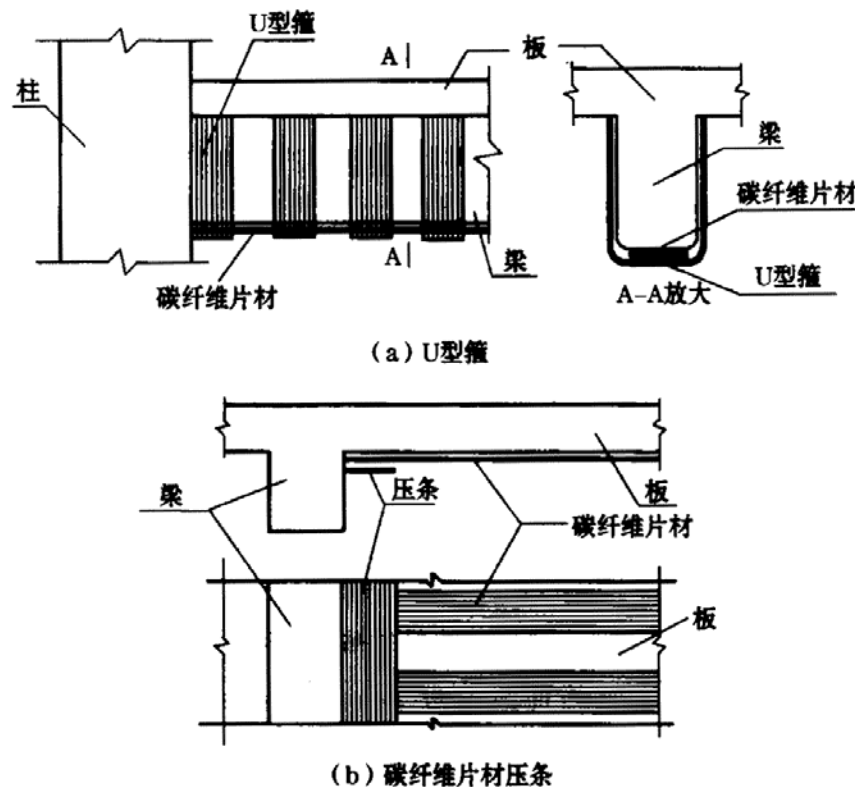


图 4.3.9 受弯加固时碳纤维片材端部附加锚固措施

4.3.10 对梁、板负弯矩区进行受弯加固时，碳纤维片材的截断位置距支座边缘的延伸长度应根据负弯矩分布按本规程第 4.3.8 条的原则确定，且对板不小于 1/4 跨度，对梁不小于 1/3 跨度。

当采用碳纤维片材对框架梁负弯矩区进行受弯加固时，应采取可靠锚固措施与支座连接。当碳纤维片材需绕过柱时，宜在梁侧 $4h_f'$ 范围内粘贴（图 4.3.10），当有可靠依据和经验时，此限制可适当放宽。

4.3.11 板受弯加固时，碳纤维片材宜采用多条密布方案。

4.3.12 当沿柱轴向粘贴碳纤维片材对柱的正截面承载力进行加固时，碳纤维片材应有可靠的锚固措施。

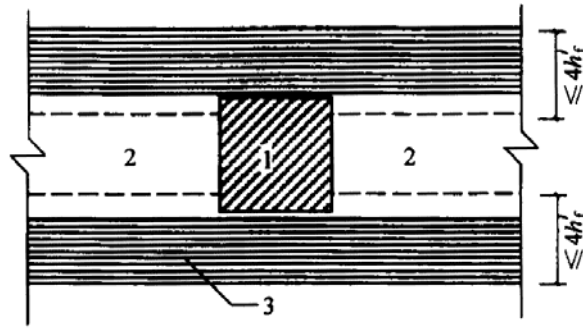


图 4.3.10 负弯矩区加固时梁侧有效粘贴范围平面图
1—柱 2—梁 3—板顶面碳纤维片材 h'_1 —板厚

4.4 受剪加固

4.4.1 对钢筋混凝土梁进行受剪加固时，应按下列公式进行斜截面受剪承载力计算：

$$V_b \leq V_{brc} + V_{bcf} \quad (4.4.1-1)$$

$$V_{bcf} = \varphi \frac{2n_{cf}\omega_{cf}t_{cf}}{(s_{cf} + \omega_{cf})} \varepsilon_{cfv} E_{cf} h_{cf} \quad (4.4.1-2)$$

$$\varepsilon_{cfv} = \frac{2}{3} (0.2 + 0.12\lambda_b) \varepsilon_{cfu} \quad (4.4.1-3)$$

式中 V_b ——梁的剪力设计值；

V_{brc} ——未加固钢筋混凝土梁的受剪承载力，按现行国家标准《混凝土结构设计规范》GB 50010 的规定计算；

V_{bcf} ——碳纤维片材承担的剪力；

ε_{cfv} ——达到受剪承载能力极限状态时碳纤维片材的应变；

ε_{cfu} ——碳纤维片材的极限拉应变；

φ ——碳纤维片材受剪加固形式系数，对封闭粘贴取 1.0，对 U 形粘贴取 0.85，对侧面粘贴取 0.70；

λ_b ——梁受剪计算截面的剪跨比，对于集中荷载作用情况取 a/h ，当 λ_b 大于 3.0 时，取 3.0，当 λ_b 小于 1.5 时，取 1.5， a 为集中荷载作用点到支座边缘的距离；对于均布荷载作用情况，取 3.0；

n_{cf} ——碳纤维片材的粘贴层数；

h_{cf} ——侧面粘贴碳纤维片材的高度；

s_{cf} ——碳纤维片材条带的净间距；

t_{cf} ——单层碳纤维片材的厚度；

ω_{cf} ——碳纤维片材条带的宽度。

4.4.2 对钢筋混凝土柱进行受剪加固时，应按下列公式进行斜截面受剪承载力计算：

$$V_c \leq V_{crc} + V_{ccf} \quad (4.4.2-1)$$

$$V_{ccf} = \varphi \frac{2n_{cf}\omega_{cf}t_{cf}}{(s_{cf} + \omega_{cf})} \varepsilon_{cfv} E_{cf} h_{cf} \quad (4.4.2-2)$$

$$\varepsilon_{cfv} = \frac{2}{3} (0.2 - 0.3n + 0.12\lambda_c) \varepsilon_{cfu} \quad (4.4.2-3)$$

式中 V_c ——柱的剪力设计值；

V_{crc} ——未加固钢筋混凝土柱的受剪承载力，按现行国家标准《混凝土结构设计规范》GB 50010 的规定计算；

V_{ccf} ——碳纤维片材承担的剪力；

n ——柱的轴压比，取 $N/f_c A$ ， N 为柱轴向压力设计值， A 为柱截面面积；

λ_c ——柱的剪跨比，对于框架柱取 $H_n/2h_0$ ，当 λ_c 大于 3.0 时取 3.0，当 λ_c 于 1.0 时取 1.0， H_n 为框架柱净高度， h_0 为框架柱的截面有效高度。

4.4.3 采用碳纤维片材对钢筋混凝土梁、柱构件进行受剪加固时，应符合下列规定：

1 碳纤维片材的纤维方向宜与构件轴向垂直；

2 应优先采用封闭粘贴形式，也可采用 U 形粘贴、侧面粘贴（图 4.4.3a）。对碳纤维板，可采用双 L 形板形成 U 形粘贴；

3 当碳纤维片材采用条带布置时，其净间距 s ，不应大于现行国家标准《混凝土结构设计规范》GB 50010 规定的最大箍筋间距的 0.7 倍；

4 U 形粘贴和侧面粘贴的粘贴高度 h_{cf} 宜取构件截面高度。对于 U 形粘贴形式，宜在上端粘贴纵向碳纤维片材压条；对侧面粘贴形式，宜在上、下端粘贴纵向碳纤维片材压条（图 4.4.3b）。

4.4.4 构件的受剪截面尺寸应符合现行国家标准《混凝土结构设计规范》GB 50010 的规定。

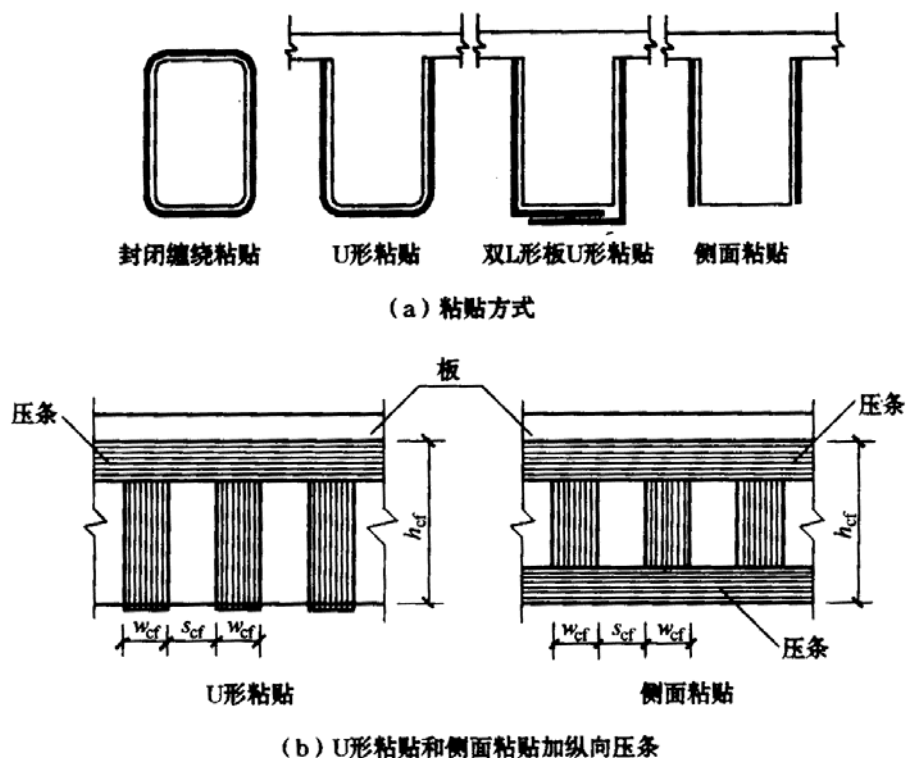


图 4.4.3 碳纤维片材的抗剪加固方式

4.5 柱的抗震加固

4.5.1 柱的抗震加固应采用封闭式粘贴碳纤维片材的方法。柱端箍筋加密区的总折算体积配箍率应按下列公式计算，并应满足现行国家标准《混凝土结构设计规范》GB 50010 对柱端箍筋加密区体积配箍率的要求：

$$\rho_v = \rho_{xv} + v \frac{2n_{cf} \omega_{cf} t_{cf} (b+h) f_{cf}}{(s_{cf} + \omega_{cf}) bh} \frac{f_{cf}}{f_{yv}} \quad (4.5.1)$$

式中 b 、 h ——柱的截面宽度、高度；

ρ_v ——总折算体积配箍率；

ρ_{xv} ——按箍筋范围内核心截面计算的体积配箍率；

v ——碳纤维片材的有效约束系数，取 0.45；轴压比大于 0.5 且加固时未卸载时取 0.36；

f_{cf} ——碳纤维片材的抗拉强度设计值，取 $f_{cfk}/1.1$ ；

f_{yv} ——箍筋的抗拉强度设计值。

4.5.2 碳纤维片材在箍筋加密区宜连续布置。碳纤维片材两端应搭接或采取可靠连接措施形成封闭箍。碳纤维片材条带的搭接长度不应小于 150mm，各条带搭接位置应

相互错开。

5 施工规定

5.1 一般规定

5.1.1 粘贴碳纤维片材加固修复混凝土结构应由熟悉该技术施工工艺的专业施工队完成，并应有加固修复方案和施工技术措施。

5.1.2 施工必须遵循下列工序进行：

- 1 施工准备
- 2 混凝土表面处理；
- 3 配制并涂刷底层树脂；
- 4 配制找平材料并对不平整处修复处；
- 5 配制并涂刷浸渍树脂或粘贴树脂；
- 6 粘贴碳纤维片材；
- 7 表面防护。

5.1.3 施工宜在 5℃ 以上环境温度条件下进行，并应符合配套树脂的施工使用温度。环境温度低于 5℃ 时，应使用适用于低温环境的配套树脂或采用升温处理措施。

5.1.4 施工时应考虑环境湿度对树脂固化的不利影响。

5.1.5 在表面处理和粘贴碳纤维片材前，应按加固设计部位放线定位。

5.1.6 树脂配制时应按产品使用说明中规定的配比称量置于容量 20 中，用搅拌器均匀搅拌至色泽均匀。搅拌用容器内及搅拌器上不得有油污及杂质。应根据现场实际环境温度决定树脂的每次拌合量，并按使用要求严格控制使用时间。

5.2 施工准备

5.2.1 应认真阅读设计施工图。

5.2.2 应根据施工现场和被加固构件混凝土的实际状况，拟定施工方案和施工计划。

5.2.3 应对所使用的碳纤维片材、配套树脂、机具等作好施工前的准备工作。

5.3 表面处理

5.3.1 应清除被加固构件表面的剥落、疏松、蜂窝、腐蚀等劣化混凝土，露出混凝土结构层，并用修复材料将表面修复平整。

5.3.2 应按设计要求对裂缝进行灌缝或封闭处理。

5.3.3 被粘贴混凝土表面应打磨平整，除去表层浮浆、油污等杂质，直至完全露出

混凝土结构新面. 转角粘贴处要进行导角处理并打磨成圆弧状, 圆弧半径不应小于 20mm。

5.3.4 混凝土表面应清理干净并保持干燥。

5.4 涂刷底层树脂

5.4.1 应按产品供应商提供的工艺规定配制底层树脂。

5.4.2 应用滚筒刷将底层树脂均匀涂抹于混凝土表面。应在树脂表面指触干燥后立即进行下一步工序施工。

5.5 找平处理

5.5.1 应按产品供应商提供的工艺规定配制找平材料。

5.5.2 应对混凝土表面凹陷部位用找平材料填补平整, 且不应有棱角。

5.5.3 转角处应用找平材料修复为光滑的圆弧, 半径应不小于 20mm。

5.5.4 应在找平材料表面指触干燥后立即进行下一步工序施工。

5.6 粘贴碳纤维片材

5.6.1 粘贴碳纤维布应符合下列要求:

- 1 按设计要求的尺寸裁剪碳纤维布;
- 2 应按产品供应商提供的工艺规定配制浸渍树脂并均匀涂抹于所要粘贴的部位;
- 3 用专用的滚筒顺纤维方向多次滚压, 挤出气泡, 使浸渍树脂充分浸透碳纤维布。滚压时不得损伤碳纤维布;
- 4 多层粘贴重复上述步骤, 应在纤维表面浸渍树脂指触干燥后立即进行下一层的粘贴;
- 5 在最后一层碳纤维布的表面均匀涂抹浸渍树脂。

5.6.2 应按下列步骤粘贴碳纤维板,

- 1 应按设计要求的尺寸裁剪碳纤维板, 按产品供应商提供的工艺规定配制粘结树脂;
- 2 将碳纤维板表面擦拭干净至无粉尘。如需粘贴两层时, 对底层碳纤维板两面均应擦拭干净;
- 3 擦拭干净的碳纤维板应立即涂刷粘结树脂, 胶层应呈突起状, 平均厚度不小于 2mm;
- 4 将涂有粘结树脂的碳纤维板用手轻压贴于需粘贴的位置。用橡皮滚筒顺纤维

方向均匀平稳压实，使树脂从两边溢出，保证密实无空洞。当平行粘贴多条碳纤维板时，两板之间空隙应不小于 5mm；

5 需粘贴两层碳纤维板时，应连续粘贴。如不能立即粘贴，再开始粘贴前应对底层碳纤维板重新做好清洁工作。

5.7 表面防护

5.7.1 当需要做表面防护时，应按有关规范的规定处理，并保证防护材料与碳纤维片材之间有可靠的粘结。

5.8 施工安全及注意事项

5.8.1 碳纤维片材为导电材料，施工碳纤维片材时应远离电气设备及电源，或采取可靠的防护措施。

5.8.2 施工过程中应避免碳纤维片材的弯折。

5.8.3 碳纤维片材配套树脂的原料应密封储存，远离火源，避免阳光直接照射。

5.8.4 树脂的配制和使用场所，应保持通风良好。

5.8.5 现场施工人员应采取相应的劳动保护措施。

6 检验与验收

6.0.1 在开始施工之前，应确认碳纤维片材及配套树脂类粘结材料的产品合格证，产品质量出厂检验报告，各项性能指标应符合本规程第 3.1 节、第 3.2 节、第 3.3 节规定的要求。

6.0.2 采用碳纤维片材及配套树脂类粘结材料对混凝土结构进行加固修复时，应严格按本规程第 5 章有关条款进行各工序隐蔽工程检验与验收。如施工质量不能满足本规程第 5 章有关条款要求时，应立即采取补救措施或返工。

6.0.3 碳纤维片材实际粘贴面积应不少于设计量，位置偏差应不大于 10mm。

6.0.4 碳纤维片材与混凝土之间的粘结质量可用小锤轻轻敲击或手压碳纤维片材表面的方法来检查，总有效粘结面积不应低于 95%。当碳纤维布的空鼓面积小于 10000mm² 时，可采用针管注胶的方式进行补救。空鼓面积大于 10000mm² 时，宜将空鼓处的碳纤维片材切除，重新搭接贴上等量的碳纤维片材，搭接长度应不小于 100mm。

6.0.5 必要时应按附录 A 方法对施工质量进行现场检验。

6.0.6 必要时可对碳纤维片材和配套树脂类粘结材料进行现场取样检验。

附录 A 碳纤维片材配套树脂类粘结材料与混凝土的正拉粘结强度测定方法

A.1 适用范围

A.1.1 本方法适用于与碳纤维片材配套的树脂类粘结材料单层或复合涂层与混凝土间的正拉粘结强度的测定。

A.2 试验设备和试样

A.2.1 拉力试验机。

拉力试验机的量程选择应与试样的破坏荷载相适应。试验时所用的夹具应能使试样对中、固定，试验机应能使拉力平稳地增加。

A.2.2 试验机具。

试验所用机具应采用钢材加工而成（图 A.2.2）。

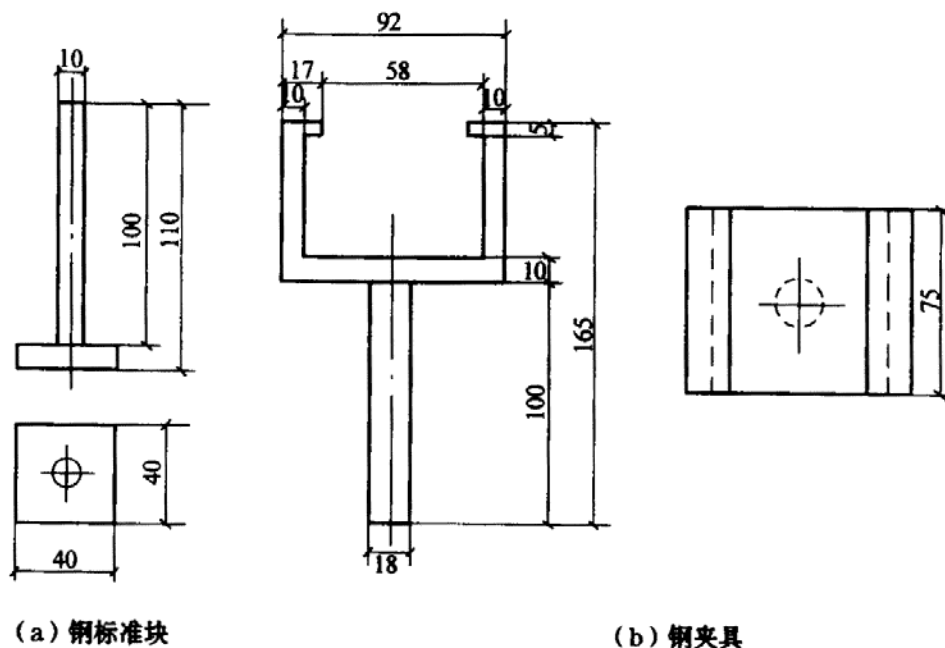


图 A.2.2 试验机具尺寸示意

A.2.3 混凝土试块。

试验所用混凝土试块的尺寸为 70mm×70mm×40mm。预切缝深度取 2~3mm。宽度 1~2mm（图 A.2.3）。

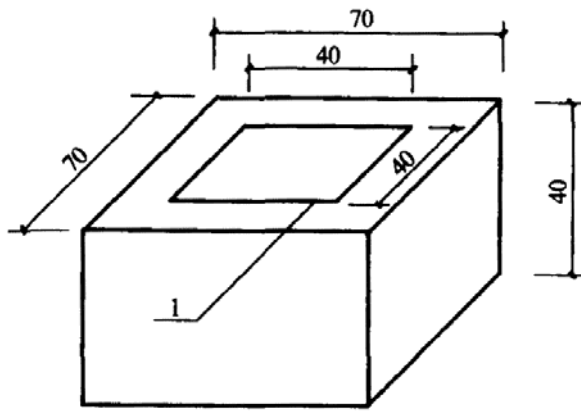


图 A. 2. 3 混凝土试块尺寸

1—预切缝

A. 2. 4 试样制备。

试样为钢标准块与混凝土试块的组合件。在混凝土试块的中央位置按照正常的施工工序粘贴尺寸为 40mm×40mm 的碳纤维片材，然后将钢标准块与混凝土试块粘结（图 A. 2. 4）。

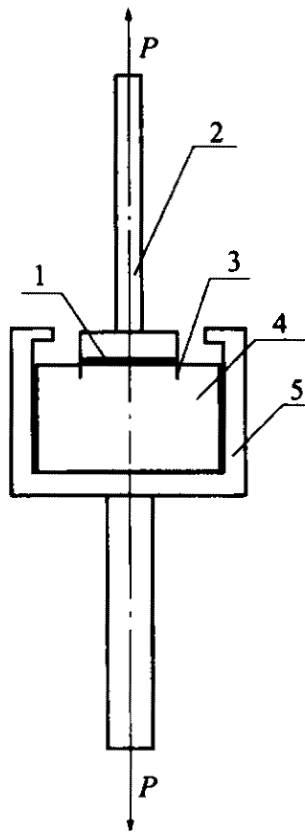


图 A. 2. 4 试样组成示意

1—脂类粘结材料及碳纤维片材 2—钢标准块 3—预切缝

4—混凝土试块 5——钢夹具

A.3 试验条件

A.3.1 试验环境应保持在：温度 $23 \pm 1^\circ\text{C}$ ，相对湿度 60%~70%。

A.4 试验步骤

A.4.1 将制备好的试样放入拉力试验机的夹具中并对中。

A.4.2 以 1500~2000N/min 的速度进行加载，直至破坏。记录试样破坏时的荷载值并观察破坏形式。

A.5 试验结果

A.5.1 强度计算。

正拉粘结强度应按下式计算：

$$f = \frac{P}{A} \quad (\text{A.5.1})$$

式中 f ——正拉粘结强度，MPa；

P ——试样破坏时的荷载值，N；

A ——钢标准块的粘结面面积， mm^2 。

A.5.2 破坏形式。

1 混凝土破坏：混凝土试块破坏，以 A_f 表示。

2 层间破坏：树脂与混凝土间复合涂层界面破坏，以 B_f 表示。

3 碳纤维片材破坏：碳纤维片材内部破坏，以 C_f 表示。

4 粘结失效：碳纤维片材与钢标准块之间破坏，以 D_f 表示。

破坏形式为 A_f 、 B_f 时，量测结果符合粘结强度试验要求。如出现两种或两种以上的破坏形式，则应注明。破坏形式为 C_f 、 D_f 时，量测结果应予剔除。

A.5.3 试验结果的表示。

每组被测试样应不少于 5 个。单个试样的 f 值与该组试样的算术平均值的误差不超过 $\pm 15\%$ 时为有效值。至少取 3 个有效值的算术平均值作为该组正拉粘结强度的试验结果。

试验结果用正拉粘结强度的试验结果和破坏形式共同表示，如 3.5MPa， A_f 。

A.5.4 试验报告应包括下列内容：

(1) 树脂的名称、牌号、批号和来源；

- (2) 制备试样的工艺条件；
- (3) 试样的编号和数量；
- (4) 试验时环境的温度、湿度；
- (5) 拉力试验机的型号、量程、加载速度；
- (6) 试样的破坏荷载、破坏形式、粘结强度及其平均误差；
- (7) 试验中出现的偏差和异常现象；
- (8) 试验日期、试验人员。

附录 B 碳纤维片材加固混凝土结构施工质量现场检验方法

B.1 适用范围

B.1.1 本方法适用于碳纤维片材加固混凝土结构施工质量的现场检验。

B.2 试验设备和试样

B.2.1 粘结强度检测仪。

对粘结强度检测仪的要求，可参照现行行业标准《数显式粘结强度检测仪》JG 3056 的规定。粘结强度检测仪应每年检定一次，发现异常时应随时维修、检定。

B.2.2 取样规则。

现场检验应在已完成碳纤维片材粘贴加固的结构表面上进行。按实际粘贴碳纤维片材的加固结构表面面积计，500m²以下工程取一组试样，500m²至 1000m²工程取两组试样，1000m²以上工程每 1000m²取两组试样。试样应由检验人员随机抽取，试样间距不得小于 500mm。

B.2.3 现场试样制备。

1 表面处理：被测部位的加固表面应清除污渍并保持干燥。

2 切割预切缝：从加固表面向混凝土基体内部切割预切缝，切入混凝土深度 2~3mm，宽度 1~2mm。预切缝形状为直径 40mm 的圆形。

3 粘贴钢标准块：采用取样粘结剂粘贴直径为 40mm 的圆形钢标准块(图 B.2.3)。取样粘结剂的正拉粘结强度应大于碳纤维片材粘贴树脂的正拉粘结强度。钢标准块粘贴后应及时固宁。

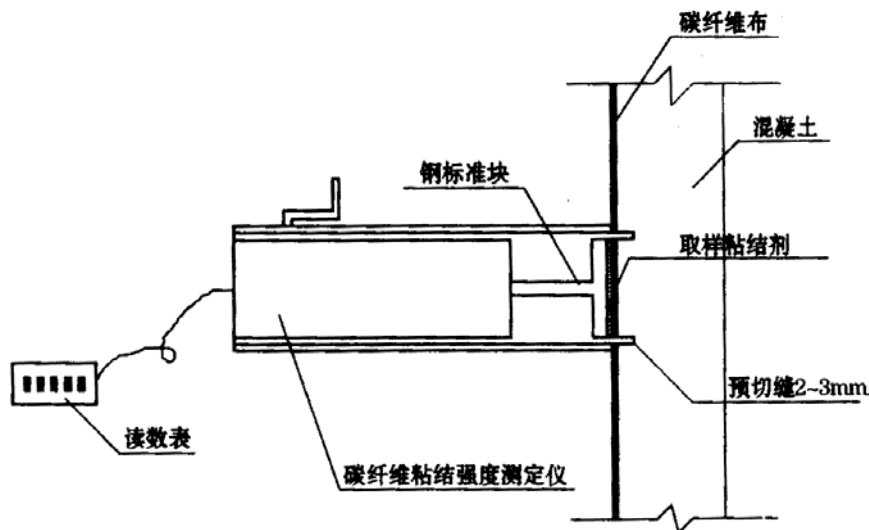


图 B.2.3 碳纤维片材粘结质量现场检验示意

B.3 试验步骤

B.3.1 按照粘结强度检测仪生产厂提供的使用说明书，连接钢标准块。

B.3.2 以 1500~2000N/min 匀速加载，记录破坏时的荷载值，并观察破坏形态。

B.4 试验结果

B.4.1 强度计算。

正拉粘结强度应按下式计算：

$$f = \frac{P}{A} \quad (\text{B.4.1})$$

式中 f ——正拉粘结强度，MPa；

P ——试样破坏时的荷载值，N；

A ——钢标准块的粘结面面积， mm^2 。

B.4.2 破坏形式。

1 混凝土破坏：混凝土试块破坏，以 A_f 表示。

2 层间破坏：树脂与混凝土间复合涂层界面破坏，以 B_f 表示。

3 碳纤维片材破坏：碳纤维片材内部破坏， C_f 表示。

4 粘结失效：碳纤维片材与钢标准块之间破坏，以 D_f 表示。

B.4.3 试验结果的表示。

每组取 3 个被测试样，以算术平均值作为该组正拉粘结强度的试验结果。

试验结果应包括破坏形式、3 个试样的正拉粘结强度值和该组正拉粘结强度的试验平均值。

B.4.4 按照下列判据对施工质量进行判定：

1 破坏形式为 A_f 时，施工质量判定为合格；

2 破坏形式为 B_f 、 C_f 、 D_f 时，如满足每组试样的正拉粘结强度试验平均值不小于 2.5MPa，且其中单个试样的正拉粘结强度最小值不小于 2.25MPa 的要求，施工质量判定为合格；

3 破坏形式为 B_f 、 C_f ，如不能满足每组试样的正拉粘结强度试验平均值不小于 2.5MPa，且其中单个试样的正拉粘结强度最小值不小于 2.25MPa 的要求，施工质量判定为不合格，或根据实际工程情况加大样本数量重新检验；

4 破坏形式为 D_f 时，如不能满足每组试样的正拉粘结强度试验平均值不小于 2.5MPa，且其中单个试样的正拉粘结强度最小值不小于 2.25MPa 的要求，应重新制备试样和检验。

B.4.5 试验报告应包括下列内容：

- (1) 建设单位、委托单位、施工单位和检验单位的名称；
- (2) 制备试样的工艺条件；
- (3) 工程名称、取样部位、试样的数量和编号；
- (4) 试验时环境的温度、湿度，
- (5) 粘结强度检测仪的型号、量程、加载速度；
- (6) 试样的破坏荷载值、破坏形式、粘结强度及其平均误差；
- (7) 试验中出现的偏差和异常现象；
- (8) 试验日期、试验人员。

本规程用词说明

一、为便于在执行本规程条文时区别对待，对要求严格程度不同的用词说明如下：

1 表示很严格，非这样做不可的：

正面词采用“必须”；

反面词采用“严禁”。

2 表示严格，在正常情况下均应这样做的：

正面词采用“应”；

反面词采用“不应”或“不得”。

3 表示允许稍有选择，在条件许可时首先应这样做的：

正面词采用“宜”；

反面词采用“不宜”。

表示有选择，在一定条件下可以这样做的，采用“可”。

二、条文中指明应按其它有关标准的规定执行时，写法为“应符合……的规定”或“应按……执行”。非必须按所指定的标准执行时，写法为“可参照……执行”。